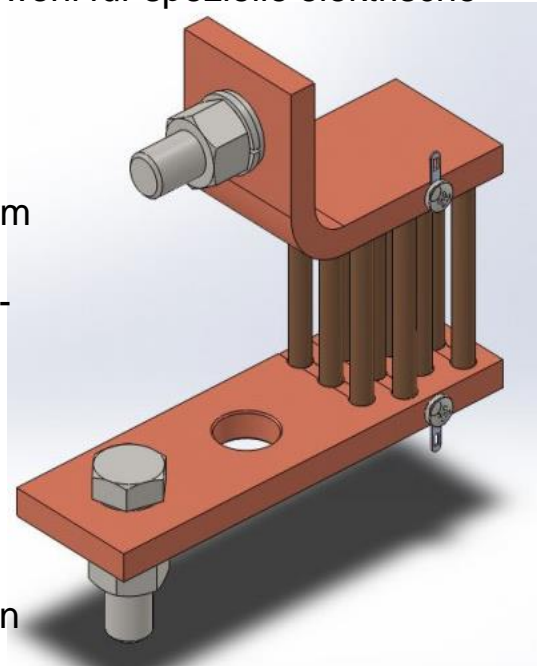


Nebenwiderstand in Sonderausführung

Neben der Fertigung von Standard-Shunts nach DIN 43703 und DIN EN 60051 sind wir auch in der Lage, Nebenwiderstände nach vorgegebener Kundenspezifikation herzustellen. Dies gilt sowohl für spezielle elektrische Werte beim Nennstrom als auch für Sonderwerte beim Spannungsabfall.

Aufgrund unseres eingerichteten Maschinenparks sind wir ebenso in der Lage, spezielle Sonderbauformen hinsichtlich Größe und Form eines Nebenwiderstands nach individueller Kundenspezifikation zu produzieren. Im Idealfall erfolgt dies nach kundenseitiger Vorlagezeichnung.

Gerne übernehmen wir auch die Dimensionierung und Konstruktion eines Sondershunts nach Ihren Vorgaben hinsichtlich elektrischer Kenngrößen und Baulichen Vorstellung. In unserer Konstruktion erstellen wir am CAD eine 3D-Maßzeichnung.



Entwicklung und Produktion aus einer Hand

Im Zuge von neuen Entwicklungsprojekten erarbeiten wir gerne mit Ihnen gemeinsam den maßgeschneiderten Sondershunt nach Ihren Vorgaben. Auf Basis unserer langjährigen Expertise im Produktbereich der Nebenwiderstände sind wir hierfür der ideale Partner für Sie. In unserer hauseigenen Fertigung begleiten wir Sie von der Konstruktion über die Herstellung vom ersten Prototyp bis hin zur Serienproduktion. Alles aus einer Hand im Hause AMS!

Spezialanfertigungen nach Kundenwunsch:

beliebige Bauform

Strom bis 10.000 Ampere

Genauigkeit bis 0,1 %

Meßspannung nach Vorgabe

Prüfprotokoll machbar

Lagerbevorratung auf Kundenwunsch